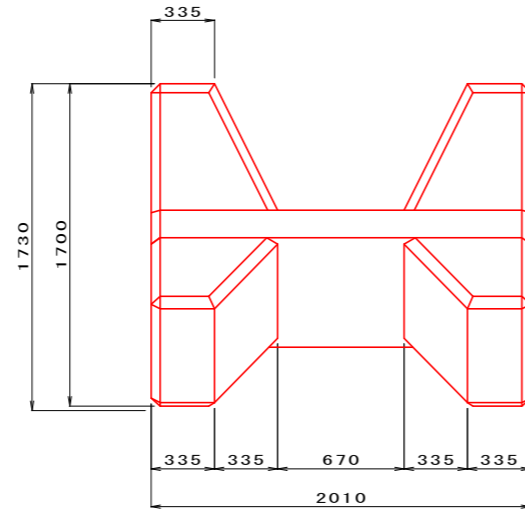
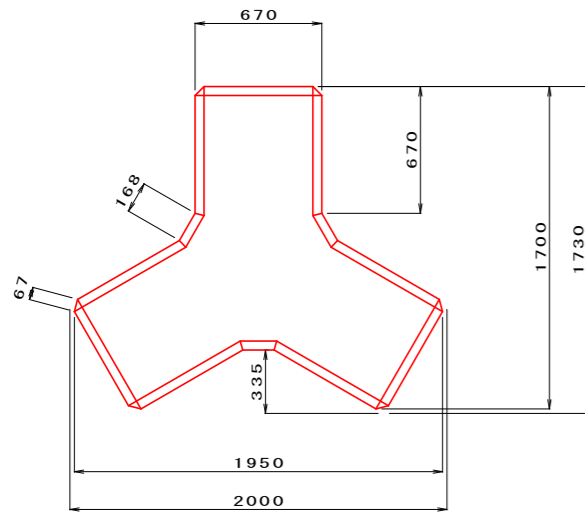


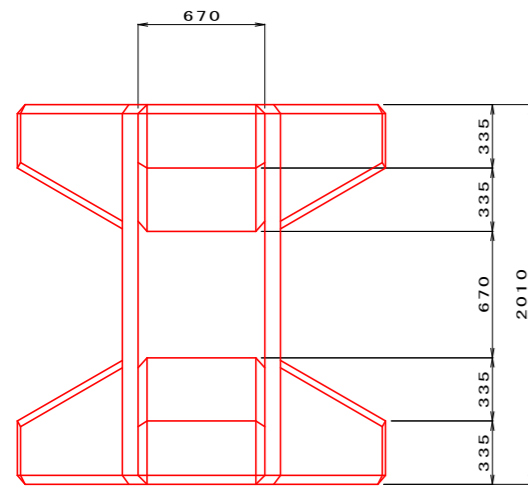
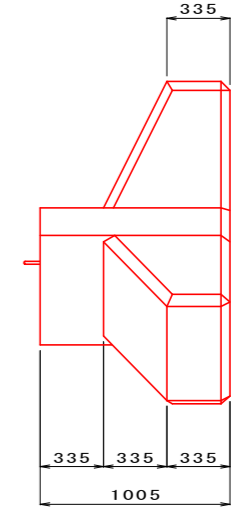
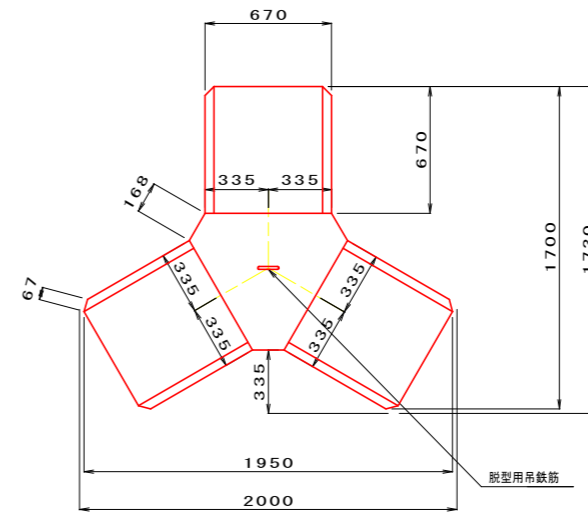
# 根固ブロック5t型単体詳細図 S=1:20

(参考図面)

標準型



半ブロック



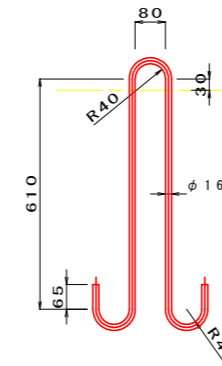
数量表

規格	種類	質量 (t)	コンクリート体積 (m3)	型枠面積 (m2)	鉄筋(異形) (kg)
5t型	標準型	4.90	2.131	12.12	22.71
	半ブロック	2.45	1.066	7.14	—

数量表

規格	鉄筋 (kg)	鉄筋の種類	径 (mm)	一本の長さ (m)	本数 (本)	総長 (m)	単位質量 (kg/m)	質量 (kg)
5t	22.71	軸方向鉄筋	16	1.675	6	10.050	1.560	15.678
		横方向鉄筋	10	2.092	6	12.552	0.560	7.029

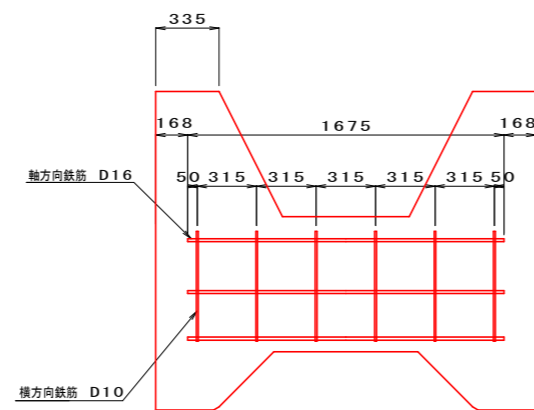
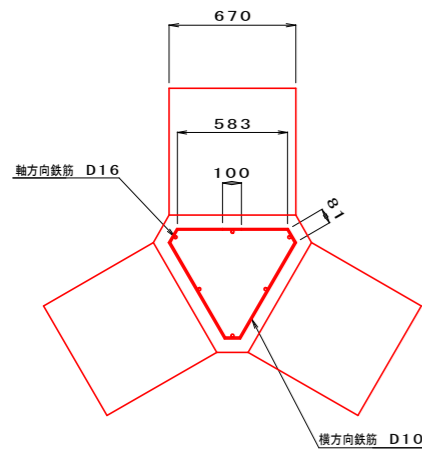
半ブロック脱型用吊鉄筋図 S=1:10



吊鉄筋数量表

規格	鉄筋の種類	径φ (mm)	一本の長さ (m)	本数 (本)	単位質量 (kg/m)	質量 (kg)
5t	丸鋼	16	1.802	1	1.58	2.85

配筋詳細図



## 参考図

工事名	R4馬士 穴吹川 美・木屋平川上 根固め工事 (1) (抱い手確保型)		
路線名等	穴吹川		
工事箇所	美馬市木屋平川上 (第1分割)		
図面名	根固めブロック5t型単体詳細図		
縮尺	1:20	図面番号	1 / 1
会社名			
事業者名	西部総合県民局土土整備部<美馬>		